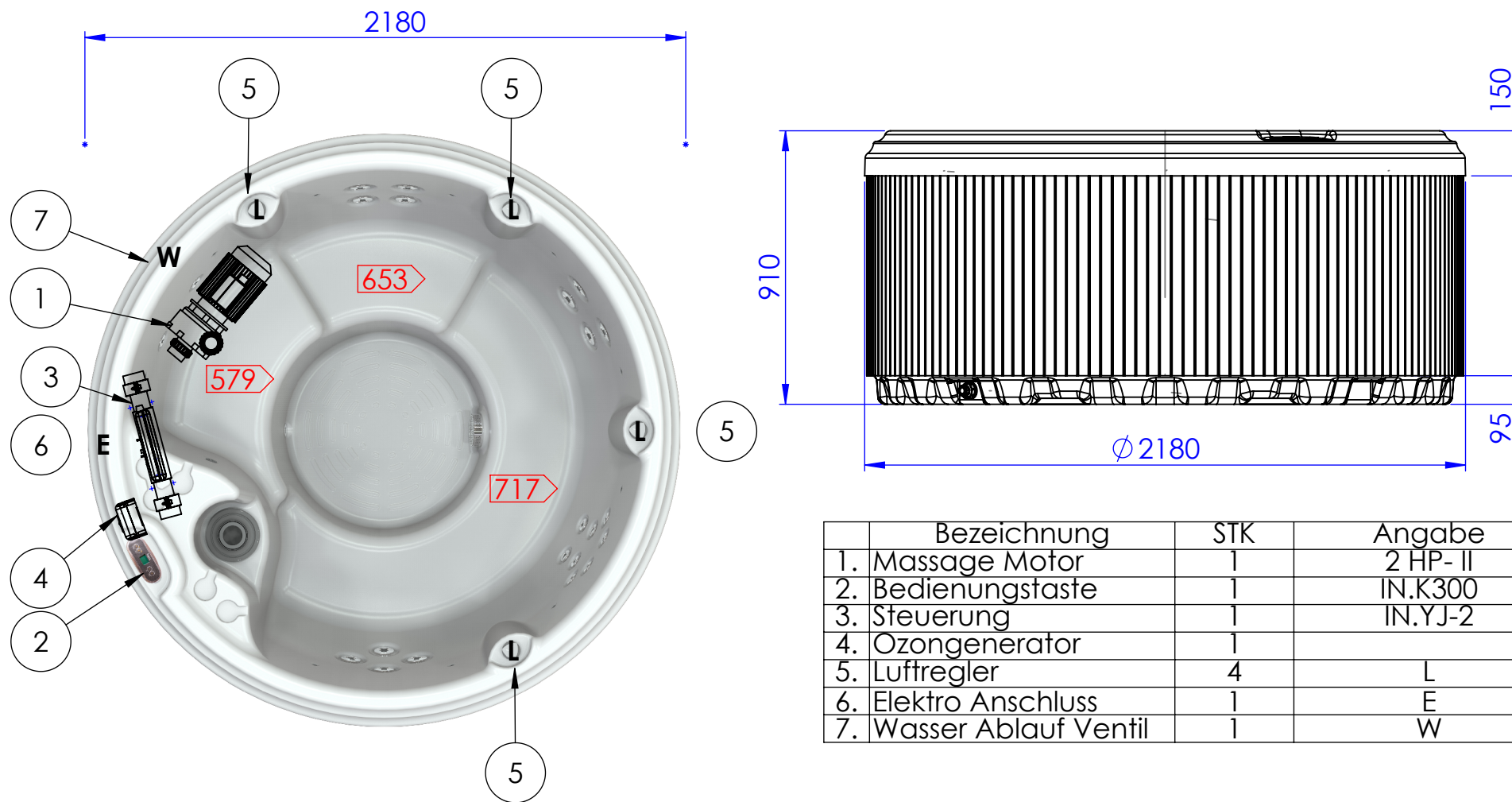


# Rio\_2/130 S\_Connection



|    | Bezeichnung          | STK | Angabe   |
|----|----------------------|-----|----------|
| 1. | Massage Motor        | 1   | 2 HP- II |
| 2. | Bedienungstaste      | 1   | IN.K300  |
| 3. | Steuerung            | 1   | IN.YJ-2  |
| 4. | Ozongenerator        | 1   |          |
| 5. | Luftregler           | 4   | L        |
| 6. | Elektro Anschluss    | 1   | E        |
| 7. | Wasser Ablauf Ventil | 1   | W        |

**713** Sitztiefe

Wellis®